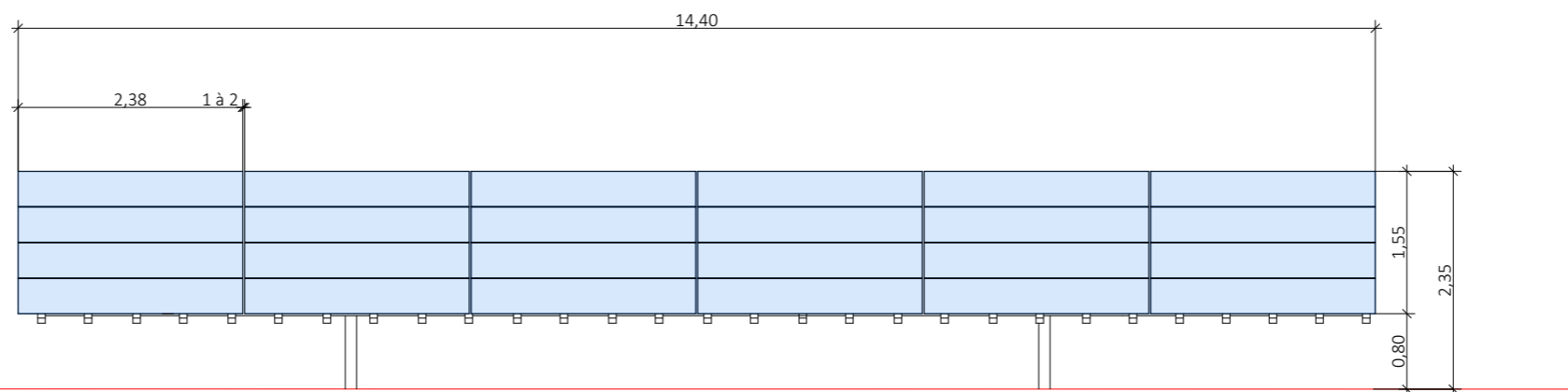


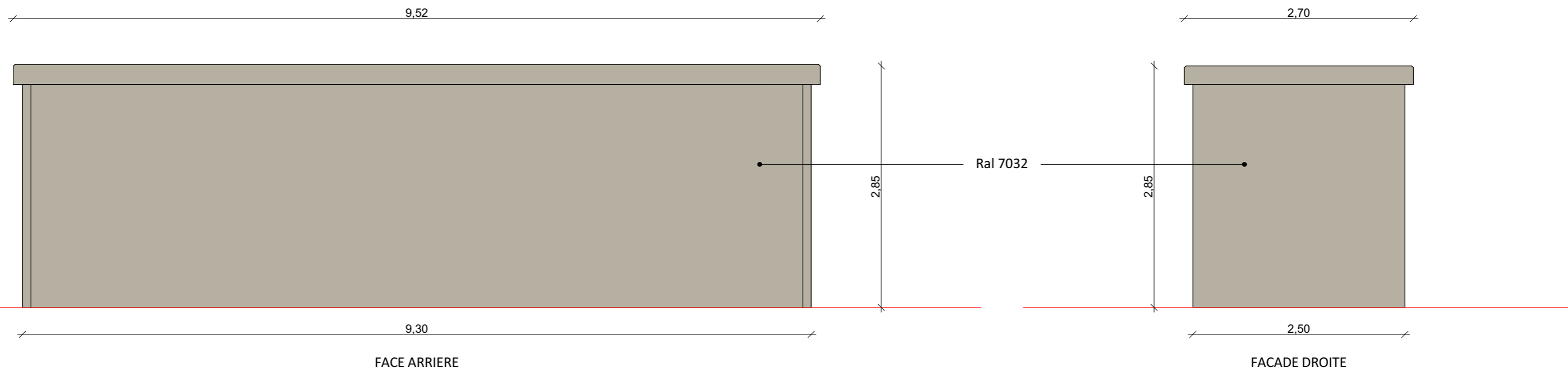
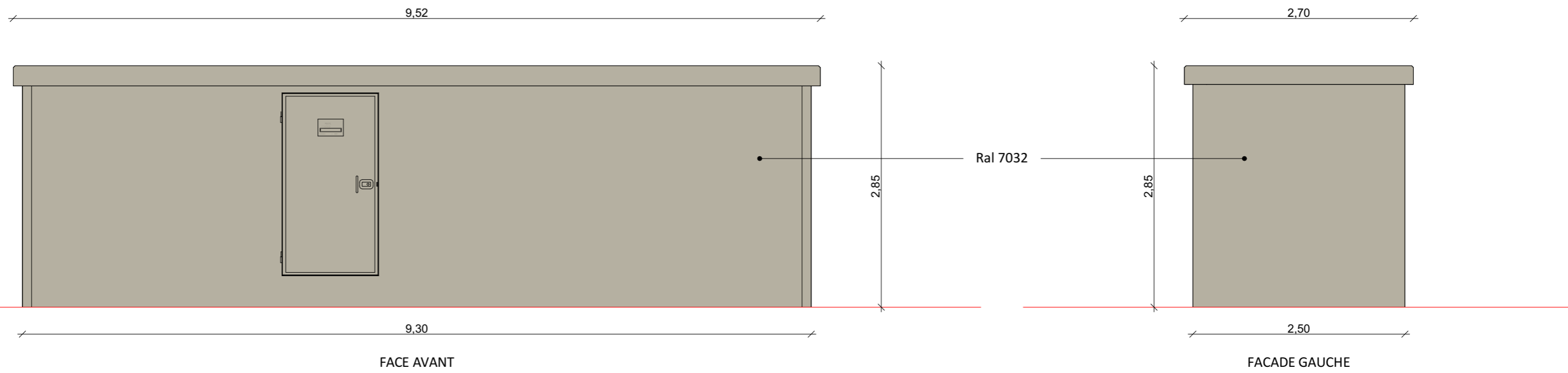
Detail d'une structure photovoltaïque 4h12

Nom du projet : <b>Dossier de Permis de Construire</b> Projet photovoltaïque de la Balme		Architecte :	Maître d'ouvrage : SOLARHONA	Légende :
Contenu du plan : <b>PC-05.1 FACADES D'UNE STRUCTURE PHOTOVOLTAIQUE 4h12</b>		<b>I'M IN ARCHITECTURE</b> 21 rue d'Auteuil 75016 PARIS 06 71 15 45 63 // im.in.archi@gmx.com SARL au capital de 16500€ 533 863 940 R.C.S. PARIS	<b>solarhona</b> UNE SOCIÉTÉ <b>ca</b>  2, Rue André Bonin 69004 Lyon Tél: 06 31 10 25 75 Mail: a.maulini@solarhona.fr	Détail structure fixe :
Commune (s): Commune de La Balme (73170)				Type structure: structure fixe sur pieux battus
Echelle : 1:75 LA-BALME PC-05.1				Taille panneau: 1.09X2.38
Date: 12/07/2022	Indice : v1	Format papier: A3		Nombre de panneaux par structures: 12*4=48 panneaux Orientation: Paysage Pente:20°

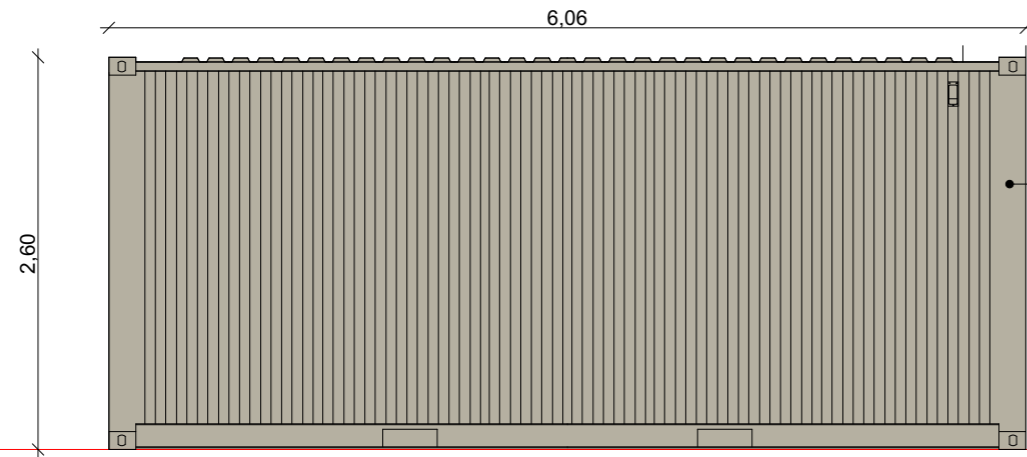


Detail d'une structure photovoltaïque 4h6

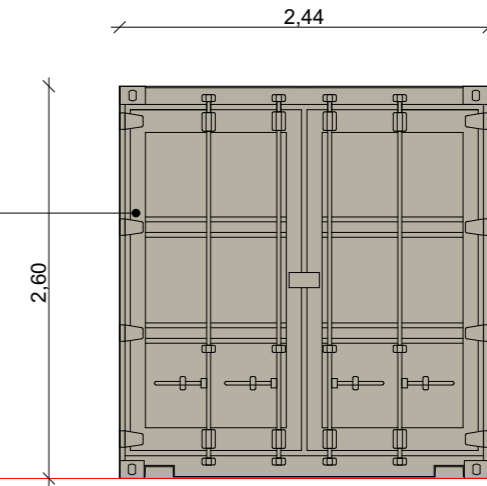
Nom du projet : <b>Dossier de Permis de Construire</b> Projet photovoltaïque de la Balme		Architecte :	Maître d'ouvrage : SOLARHONA	Légende :
Contenu du plan : <b>PC-05.1 FACADES D'UNE STRUCTURE PHOTOVOLTAIQUE 4h6</b>		<b>I'M IN ARCHITECTURE</b> 21 rue d'Auteuil 75016 PARIS 06 71 15 45 63 // im.in.archi@gmx.com SARL au capital de 16500€ 533 863 940 R.C.S. PARIS	<b>solarhona</b> UNE SOCIÉTÉ <b>ca</b>  2, Rue André Bonin 69004 Lyon Tél: 06 31 10 25 75 Mail: a.maulini@solarhona.fr	Détail structure fixe :
Commune (s): Commune de La Balme (73170)				Type structure: structure fixe sur pieux battus
Echelle : 1:75	LA-BALME PC-05.1			Taille panneau: 1.09X2.38
Date	Indice : v1	Format papier: <b>A3</b>	Nombre de panneaux par structures: 6*4=24 panneaux	Orientation: Paysage
12/07/2022			Pente: 20°	



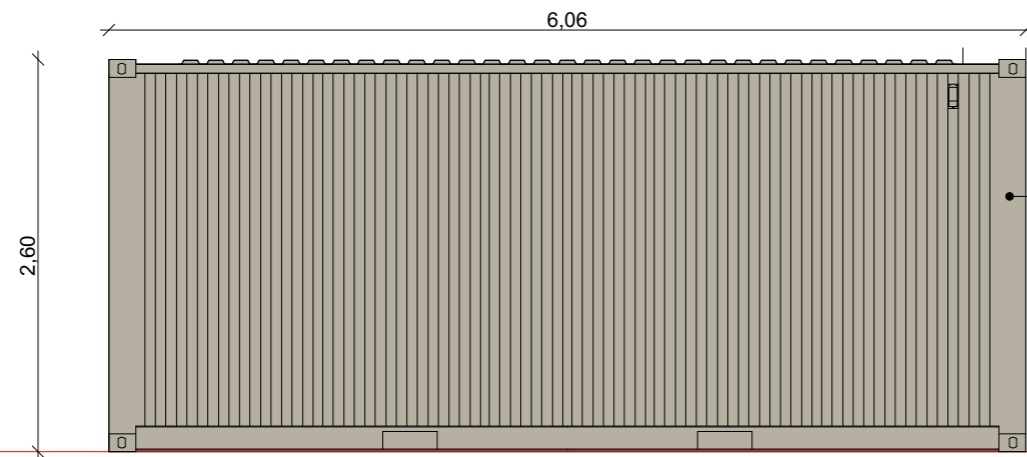
Nom du projet :		<b>Dossier de Permis de Construire</b> Projet photovoltaïque de la Balme		Architecte :	Maitre d'ouvrage :	Légende :			
Contenu du plan :		<b>PC-05.2 FACADES D'UN POSTE DE LIVRAISON/TRANSFORMATION ET DU POSTE DE TRANSFORMATION</b>		<b>I'M IN ARCHITECTURE</b> 21 rue d'Auteuil 75016 PARIS 06 71 15 45 63 // im.in.archi@gmx.com SARL au capital de 16500€ 533 863 940 R.C.S. PARIS	<b>solarhona</b> UNE SOCIÉTÉ <b>ca</b>  2, Rue André Bonin 69004 Lyon Tél: 06 31 10 25 75 Mail: a.maulini@solarhona.fr	Détail poste de livraison combiné poste de transformation :  Longueur : 9.30m Largeur : 2.50m Hauteur : 2.85m Teinte : RAL 7032 Gris silex  			
Commune (s):		Commune de La Balme (73170)				Format papier:			
Echelle :	1:50	LA-BALME PC-05.2				A3			
Date	Indice : v1								
12/07/2022							P.22/37		



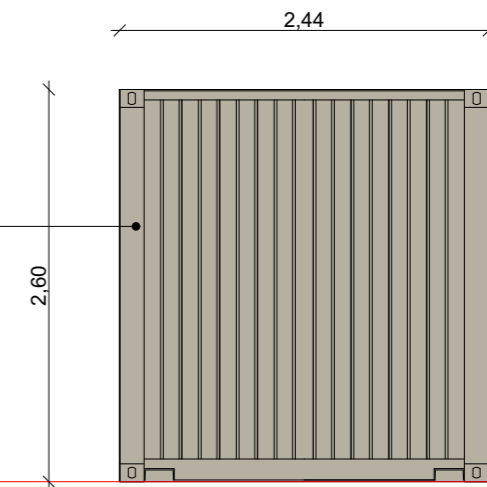
FACE AVANT



FACADE GAUCHE

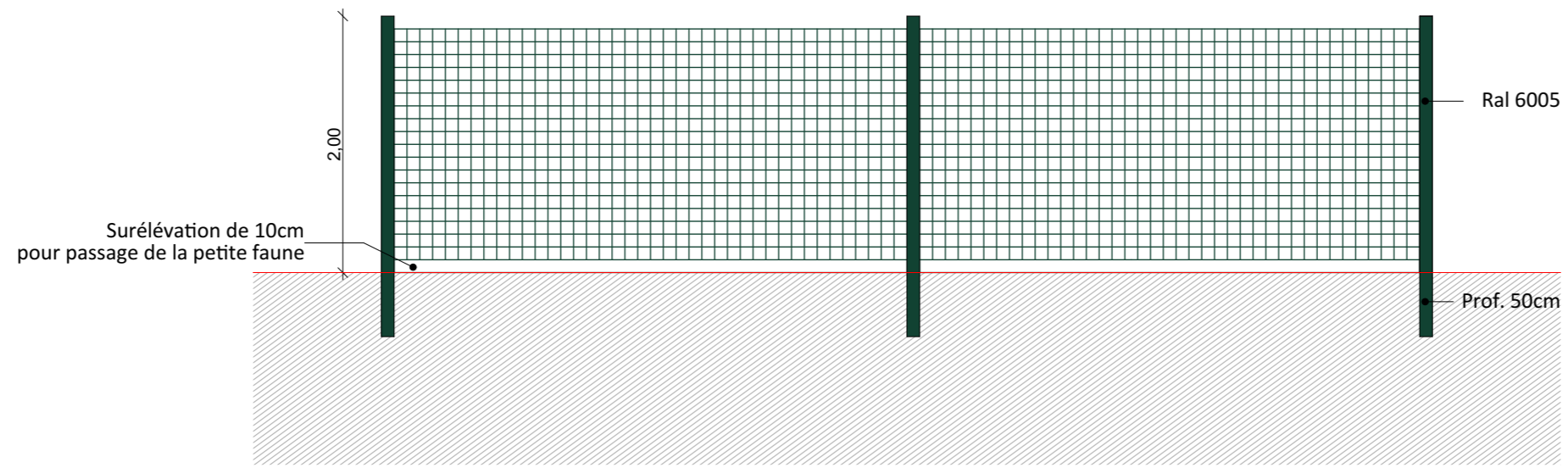


FACE ARRIERE

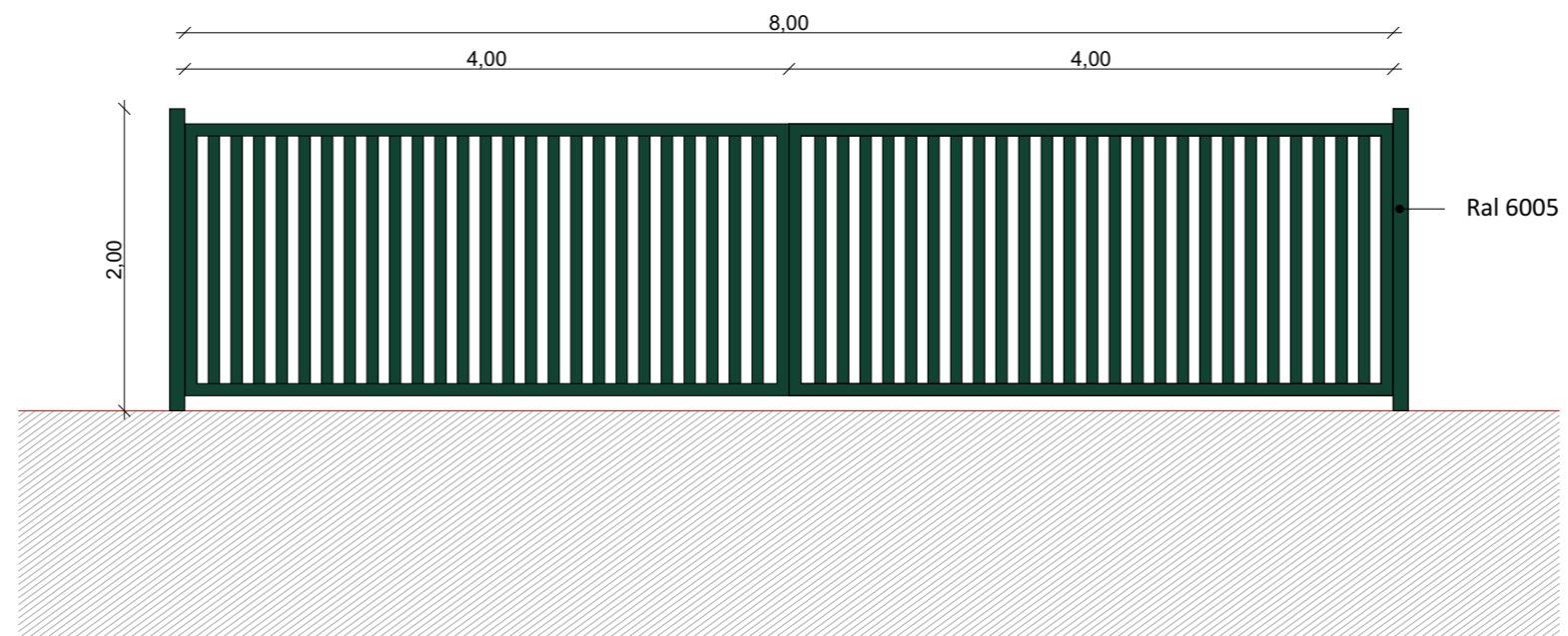


FACADE DROITE

Nom du projet :		<b>Dossier de Permis de Construire</b> Projet photovoltaïque de la Balme		Architecte :		Maître d'ouvrage : SOLARHONA		Légende :					
Contenu du plan :		<b>PC-05.3 FACADES D'UN CONTENEUR</b>		<b>I'M IN ARCHITECTURE</b> 21 rue d'Auteuil 75016 PARIS 06 71 15 45 63 // im.in.archi@gmx.com SARL au capital de 16500€ 533 863 940 R.C.S. PARIS		<b>solarhona</b> UNE SOCIÉTÉ <b>ca</b> 2, Rue André Bonin 69004 Lyon Tél: 06 31 10 25 75 Mail: a.maulini@solarhona.fr		Détail conteneur					
Commune (s):		Commune de La Balme (73170)						Longueur : 6.06m		Largeur : 2.44m		Hauteur : 2.6m	
Echelle :		1:50 LA-BALME PC-05.3						Format papier:		A3		Teinte : RAL 7032 Gris Silex	
Date		Indice : v1											
12/07/2022													



Détail de la clôture grillagée



Détail des portails

Nom du projet :		Dossier de Permis de Construire Projet photovoltaïque de la Balme		Architecte :		Maître d'ouvrage : SOLARHONA		Légende :	
Contenu du plan :		PC-05.3 FACADES DE LA CLÔTURE ET DES PORTAILS		<b>I'M IN ARCHITECTURE</b> 21 rue d'Auteuil 75016 PARIS 06 71 15 45 63 // im.in.archi@gmx.com SARL au capital de 16500€ 533 863 940 R.C.S. PARIS		<b>solarhona</b> UNE SOCIÉTÉ <b>ca</b>  2, Rue André Bonin 69004 Lyon Tél: 06 31 10 25 75 Mail: a.maulini@solarhona.fr		Détail portail :	
Commune (s):		Commune de La Balme (73170)						Longueur : 8m, deux battants de 4m Hauteur : 2m	
Echelle :	1:50	LA-BALME PC-05.3						Détail clôture :	
Date	12/07/2022	Indice :	v1	Format papier:	A3	Teinte : RAL 6005 vert mousse			